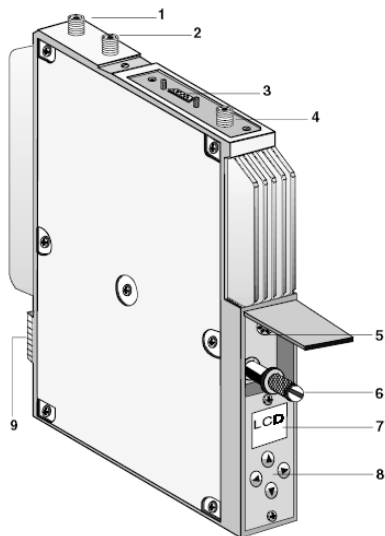




OV 45D Мультистандартный эфирный конвертер



1. Петлевой проходной вход, разъем F-типа
2. Петлевой проходной выход (разъем F-типа)/
Одиночный выход
3. Разъем SUB-D / опция: аудио/видео выход
4. Вход. Разъем F-типа
5. Интерфейс для обновления ПО
6. Фиксирующий винт
7. Дисплей
8. Панель управления
9. Разъем питания от постоянного тока

- Преобразование одного аналогового/цифрового ТВ канала в диапазоне 45 – 862 МГц.
- Автоматическая регулировка усиления входного уровня в диапазоне 50 – 90 дБмкВ (аналоговый канал) / 40 – 80 дБмкВ (цифровой канал)**.
- Деактивация АРУ для ТВ стандарта L. Ручная регулировка усиления.
- Диапазон регулировки уровня выходного сигнала (через меню): 74 – 84 / 64 – 74** дБмкВ.
- 4-х кнопочная панель управления и ЖК-дисплей
- Применение двух ПАВ фильтров с высокой селективностью ПЧ обеспечивает работу в соседних каналах по входу и выходу.
- Разъем для подключения к контроллеру головной станции.

Заводские настройки

Amp/Conv (усилитель/конвертер)	= конвертер
F-In (частота входного сигнала)	= 48,25 МГц
F-Out (частота выходного сигнала)	= 175,25 МГц
Out-Att (аттенюация выходного сигнала)	= 0 дБ
Standard (стандарт)	= В/G
AGC (АРУ)	= On (вкл.)
SC-Att (аттенюация звуковой несущей)	= 0 дБ
IF-Shift (смещение ПЧ)	= 0 МГц
Mod-No (номер модуля)	= 0

После включения на дисплее отображается (пример):

OV 45D	= обозначение модуля
V 1.00	= версия программного обеспечения
Mod-No. 1	= номер модуля

*Примечание: разъем Sub-D подключается, если в конвертер OV 45D установлена плата OV 62A.

Управление

Выберите пункт меню и настройте значения в соответствующей строке меню при помощи кнопок вверх/вниз ▲▼.

Кнопки перемещения влево/вправо ◀▶ предназначены для ввода значений и входа/выхода из строки меню.

Параметр	Сообщение на дисплее	Примеры настроек
Усилитель/ конвертер	Amp/Con	Усилитель (в этом режиме выбор выходного сигнала не доступен) Конвертер
Частота входного/ выходного сигнала	F-Out/F-In	45 – 862 МГц шаг 0,25 МГц Pal B/G, D/K, I, L шаг 0,5 МГц ± смещение 125 кГц DVB-T7 шаг 0,5 МГц ± смещение 166,6 кГц DVB-T8 / T8S шаг 0,5 МГц DVBT-C7 шаг 0,5 МГц DVB-C8 / C8S
Смещение входной/ выходной частоты, кГц	In-Ofs/ Out-Ofs	+125/0/-125 кГц DVB-T7 (значение сбрасывается при изменении частоты) +166/0/-166 кГц DVB-T8 (значение сбрасывается при изменении частоты) и DVB-T8S
Аттенюация выходного сигнала.	Out-Att	0 – 10 дБ
ТВ стандарт	Standard	B/G, I, D, K, L, DVB-T7, DVB-T8, DVB-T8S, DVB-C7, DCB-C8*, DVB-C8S Ширина ПЧ, АРУ и параметры гетеродина включаются автоматически при выборе ТВ канала*
Настройка АРУ	AGC	On В режиме «On» (вкл.) и «Limited»: АРУ зафиксирована, уровень выходного аналогового сигнала: 84 дБмкВ, уровень выходного цифрового сигнала: 74 дБмкВ Limited Off
Центр АРУ (АРУ установлена в режим «Limited»)	Center	0 – 40 дБ Центр диапазона АРУ (шаг 1,2 дБ)
Диапазон АРУ (АРУ установлена в режим «Limited»)	Range	0 – 40 дБ Диапазон АРУ (шаг 1,2 дБ)
Усиление (АРУ установлена в режим «Off» (выкл.))	Gain	0 – 40 дБ (шаг 1,2 дБ)
Аттенюация звуковой несущей	SC-Att	0 – 10 дБ Для стандартов B/G, I, D/K, L
Смещение ПЧ	IF-Shift	+7,5/0/-7,5 Подавление помех, возникающих при интермодуляции крайне высоких уровней входных сигналов или смешивании сигналов осцилляторов. (Значение сбрасывается при изменении частоты).

Установка номера модуля (см. инструкцию по установке «Контроллер головной станции OV 51» 042 246.



Примечание

При конвертировании DVB канала могут возникать помехи изображения (замораживание изображения).

Способ устранения проблемы: выполните модификацию блока питания базового блока OV 50A, серийный номер < 02233412 (см. рисунок 1.). При помощи проволочной перемычки выполните распайку контакта заземления №11 интегральной схемы IC 10, как показано на рисунке 2.

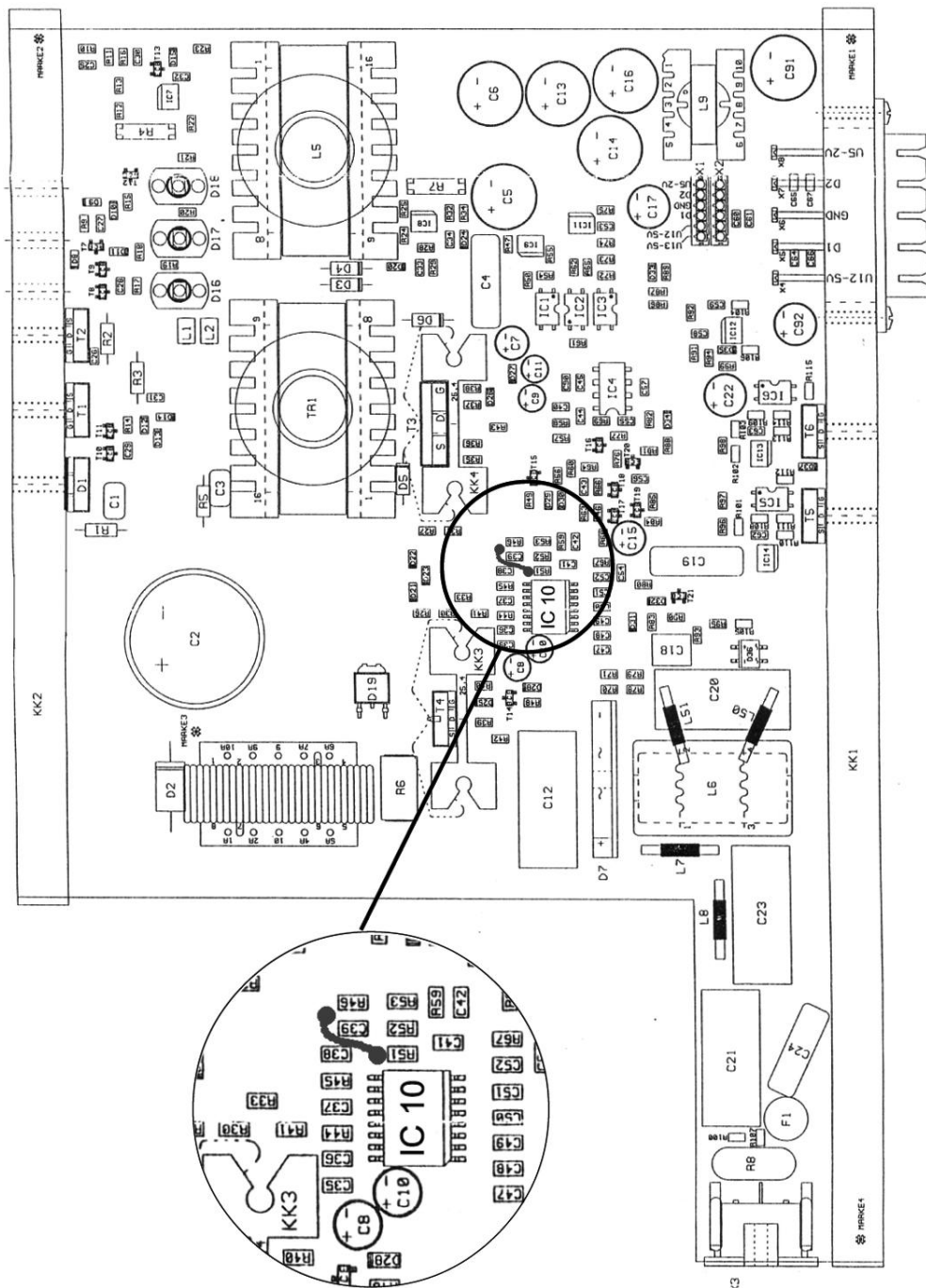
Примечание: не выполняйте модификацию блока питания с серийным номером > 02233411 или маркированного наклейкой «OV 45D usable» (используется модулем OV 45D).

Рисунок 1

Блок питания базового блока OV 50A



Рисунок 2



Технические характеристики

Частотный диапазон (входной/выходной)		45 – 862 МГц
- Шаг перестройки частоты	PAL B/G, D/K, I, L	0,25 МГц
* только вход или выход	DVB-T 7 МГц	0,5 МГц ± смещение 125 кГц
	DVB-T 8 МГц / DVB-T8S	0,5 МГц ± смещение 166,6 кГц
	DVB-C 7 МГц	0,5 МГц
	DVB-C 8 МГц / DVB-C8S	0,5 МГц
Диапазон входного уровня	PAL B/G, D/K, I, L	50 – 90 дБ мкВ
	DVB-T, DVB-C	40 – 80 дБмкВ
ТВ стандарты		PAL B/G, D/K, I, L
	Эфирное ТВ	DVB-T 7 МГц, DVB-T 8 МГц
	Кабельное ТВ	DVB-C 7 МГц, DVB-C 8 МГц
Коэффициент шума		Не более 9 дБ
Диапазон АРУ (регулировка через меню)		Не менее 40 дБ
Аттенюация звуковой несущей (шаг 1 дБ)		0 – 10 дБ
Излучаемые помехи		Не более -60 дБс
Подавление побочных излучений на входе		EN 50083-2
Уровень выходного сигнала (АРУ вкл.)	Аналоговый сигнал	84 дБмкВ
	DVB-T, DVB-C	74 дБмкВ
Уровень выходного сигнала (шаг 1 дБ)		0 – 10 дБ
Аттенюация петлевого выхода		0,8 дБ
Фазовый шум конвертированного сигнала	Смещение 100 кГц	Не менее 102 дБс (1Гц)
Параметры передачи 64 QAM сигнала, 6,875 Мбод		
Ухудшение уровня погрешности модуляции (MER)	0,3 %	
Коэффициент битовых ошибок (BER)	1 * 10 ⁻⁸	BER (по входу) 1 * 10 ⁻⁹
Частотная характеристика ПАВ фильтра ПЧ		
2 x 7 МГц	± 3 дБ	
1 x 7 МГц + 1 x 8 МГц	± 1,25 дБ	6,875 МГц
2 x 8 МГц	± 0,7 дБ	6,875 МГц
		6,875 МГц
Выбор центральной частоты ±4,25 МГц ПАВ фильтра ПЧ		
2 x 7 МГц	Не менее 45 дБ (мин.)	Типично 50 дБ
1 x 7 МГц + 1 x 8 МГц	Не менее 25 дБ (мин.)	Типично 30 дБ
2 x 8 МГц	Не менее 10 дБ (мин.)	Типично 12 дБ
Общие параметры		
Тип ВЧ-разъемов		F / 75 Ом
Рабочее напряжение постоянного тока		5,2 В / 520 мА 12,5 В / 340 мА
Назначение контактов разъема Sub-D	Контакт 5:	видео
	Контакты 12, 13:	аудио, моно
	Контакты 8, 11:	земля
Корпус		Цинковый сплав, отлитый под давлением
Размеры		30 x 264 x 199 мм
Дополнительные параметры – аксессуары*		
Поддержка мультистандартов		PAL B/G, D/K, I, L
	DVB-C	16 QAM, 64 QAM (ширина полосы канала 7/8 МГц)
	DVB-T	режим 2к, 8 к, кодовая скорость 2/3 (ширина полосы канала 7/8 МГц)
*ТВ демодулятор	OV 62A	Стандарт B/G (стандарт B/G поставляется по запросу)