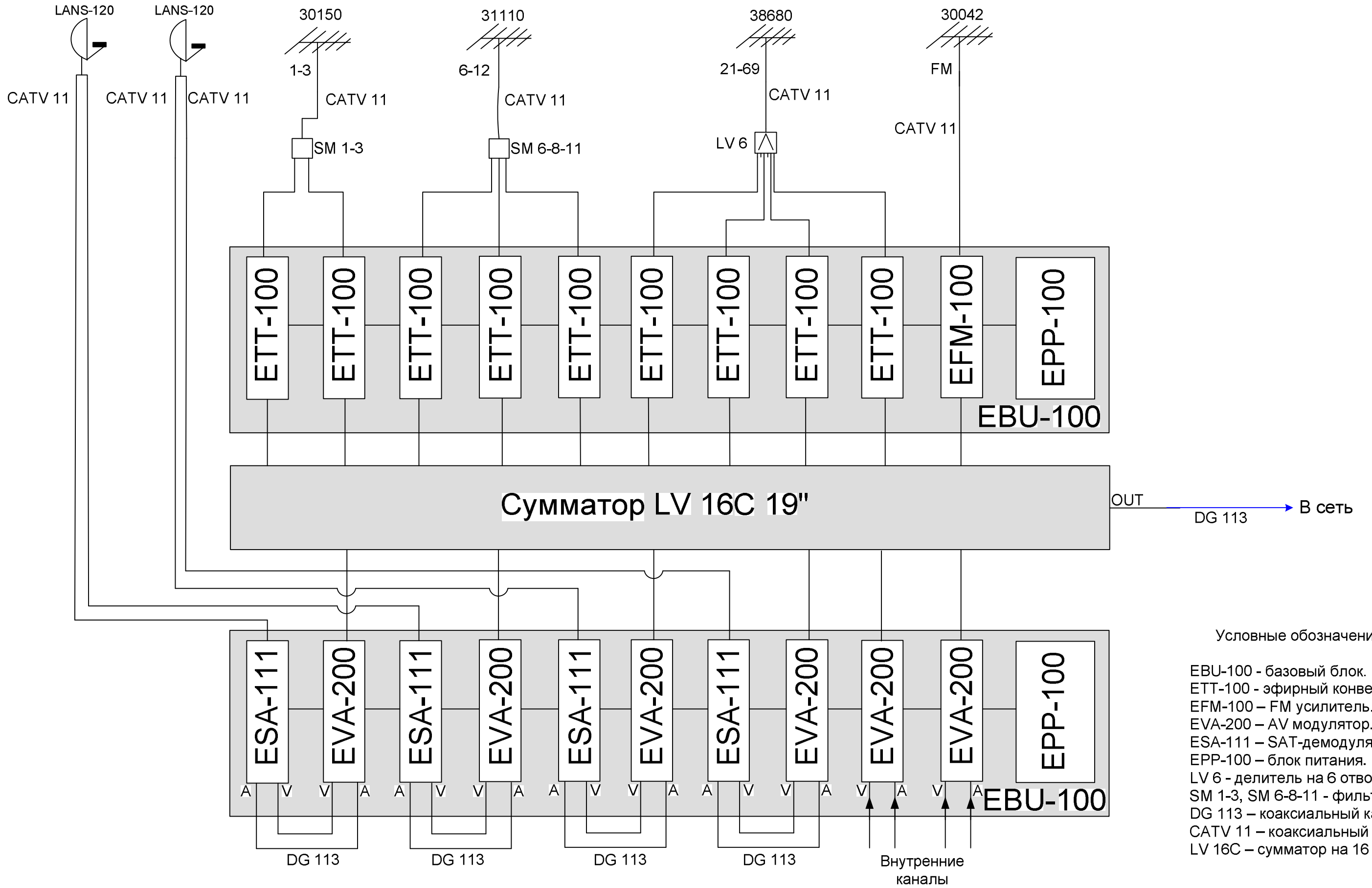


Структурная схема Головной Станции (ГС) с антенным постом



Условные обозначения:

- EBU-100 - базовый блок.
- ETT-100 - эфирный конвертер.
- EFM-100 – FM усилитель.
- EVA-200 – AV модулятор.
- ESA-111 – SAT-демодулятор.
- EPP-100 – блок питания.
- LV 6 - делитель на 6 отводов.
- SM 1-3, SM 6-8-11 - фильтры.
- DG 113 – коаксиальный кабель.
- CATV 11 – коаксиальный кабель.
- LV 16C – сумматор на 16 входов.